

Mesa elevadora eléctrica 2.000 kg. Plataforma de 1350 x 800



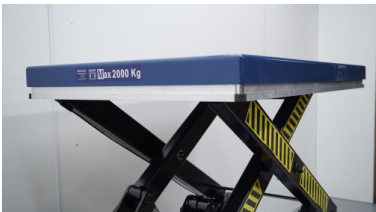
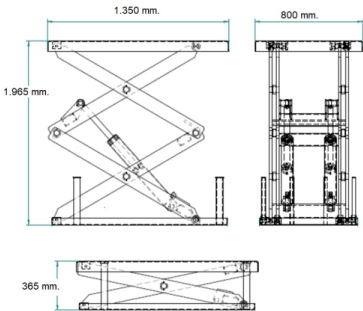
Descrição

Mesa elevadora de tesoura eléctrica de 2.000 kg com altura regulável com a finalidade de obter uma posição de trabalho cómoda em todas as situações, em zonas de montagem, em zonas de controlo, zona de paletização, saída da máquina, etc. Controlada através dum comando com botão de emergência e um caixilho de segurança para parar a descida no caso de encontrar um obstáculo. Movimentos suaves. Estrutura de aço rectangular para assegurar a estabilidade e a resistência da mesa. Barra de segurança. Motor com protecção IP54. Válvula regulável. Eixos desmontáveis. Rolamentos estabilizadores. Tensão de alimentação 380V. Marcado CE. Fabricação a medida, consulte-nos.

Dados técnicos

Referência	10178-T
Dimensões (mm) Comprimentoxlarguraxaltur	1.350 x 800
Altura de elevação	1.965 mm
Altura dobrada	365 mm
Tempo de elevação	50 sg
Motor KW	2.2 Kw
Capacidade	2.000Kg
Peso Kg	340

Mesa elevadora eléctrica 2.000 kg. Plataforma de 1350 x 800



**Mesa elevadora eléctrica 2.000 kg. Plataforma de
1350 x 800**

