

Balde descarga inferior

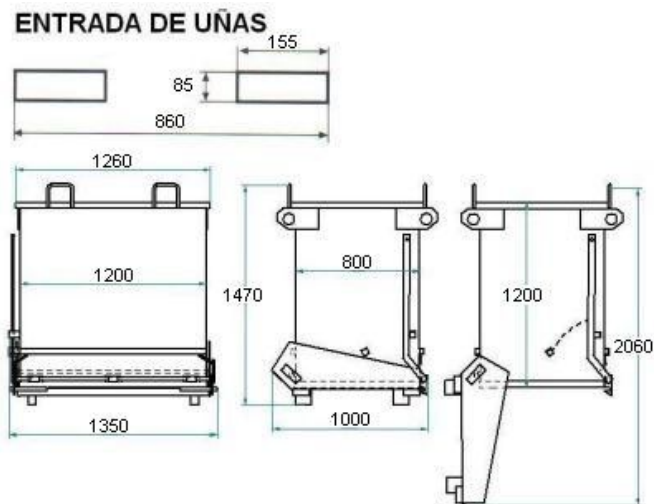


Descrição

Contentor com abertura posterior ideal para o transporte de materiais e tratamento de resíduos sólidos a granel. Para esvaziar é necessário accionar uma alavanca lateral. Fabricado em chapa de 2,5 mm. en el fondo y 2 mm. en los laterales.

Dados técnicos

Referência	12047
Dimensões (mm) Comprimentoxlarguraxaltur	1.350x1.000x1.435
Cuba (mm) Comprimentoxlarguraxaltur	1.200x800x1.200
Peso Kg	180
Carga Kg	2.000
Litros	1.100



Balde descarga inferior

