

Suporte 6 bicicletas

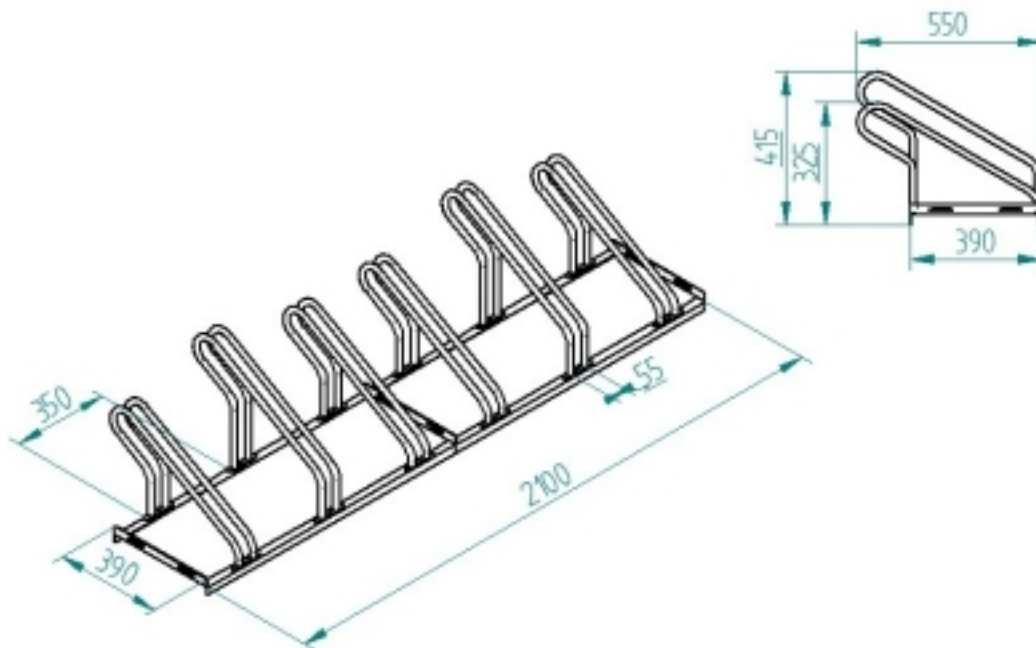


Descrição

El aparcamento de bicicletas mais vendido, de bonito e sólido desenho. Poupa espaço entre bicicletas pela posição dos suportes baixos e altos. Distancia entre suportes 350mm. Construção em aço. Pode-se prender ao chão vários suportes. Adequado para bicicletas de montanha até 55mm de roda. É enviado desmontado numa caixa. Robustos suportes tubulares. Resistente à corrosão por ser galvanizado em calor.

Dados técnicos

Referência	13069
------------	-------



Suporte 6 bicicletas

