

Mesa elevadora eléctrica Extraplana 2.000 kg con rampa

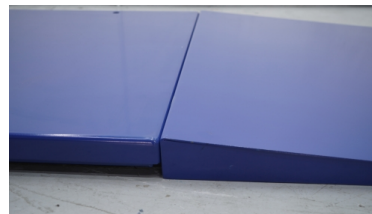
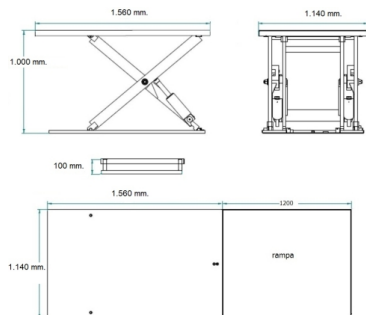


Descrição

Mesa elevadora de tesoura eléctrica de 2.000 kg com altura regulável com a finalidade de obter uma posição de trabalho cómoda em todas as situações, em zonas de montagem, em zonas de controlo, zona de paletização, saída da máquina, etc. Controlada através dum comando com botão de emergência e um caixilho de segurança para parar a descida no caso de encontrar um obstáculo. Movimentos suaves. Estrutura de aço rectangular para assegurar a estabilidade e a resistência da mesa. Barra de segurança. Motor com protecção IP54. Válvula regulável. Eixos desmontáveis. Rolamentos estabilizadores. Tensão de alimentação 380V. Marcado CE. Fabricação a medida, consulte-nos.

Dados técnicos

Referência	10163
Dimensões (mm) Comprimentoxlarguraxaltur	1.560 x 1.140
Altura de elevação	1.000 mm.
Altura dobrada	100 mm.
Tempo de elevação	25 sg
Motor KW	1.5
Capacidade	2.000 Kg
Peso Kg	400



Mesa elevadora eléctrica Extraplana 2.000 kg con rampa

