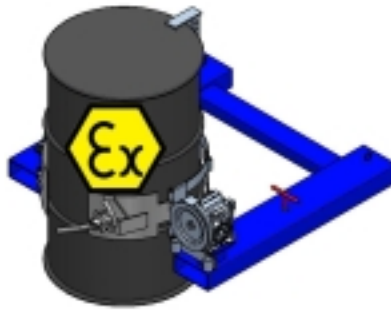


# Acessorio para virar 1 bidão com corrente ATEX



## Descrição

Virador de bidões ATEX II 2 GD c T6/85C para empilhador sendo muito útil para realizar tarefas como manipulação, transporte e esvaziar bidões metálicos com relevo de 200 litros, sendo opcional o virador de bidões de plástico (indicar), sempre que não supere os 400 Kg. De fácil utilização e seguro uma vez que tem um sistema de viragem feito por corrente. O bidão pode girar até 360 graus. Estrutura robusta fabricada em Aço perfilado, que consiste num caixilho básico para introduzir nos garfos do empilhador. Manivela e corrente de fixação para assegurar uma boa fixação aos garfos do empilhador. Marcado CE/EX. Fabricação à medida, consulte-nos.

## Dados técnicos

<b>Referência</b>	3048-ATEX
<b>Dimensões (mm) Comprimentoxlarguraxaltur</b>	1.000 x 1.050 x (min=550, max=950)
<b>Peso Kg</b>	90
<b>Carga</b>	400 Kg
<b>Bidão</b>	Cualquiera



# Acessorio para virar 1 bidão com corrente ATEX

