

Carro transporte rebatível pá 330

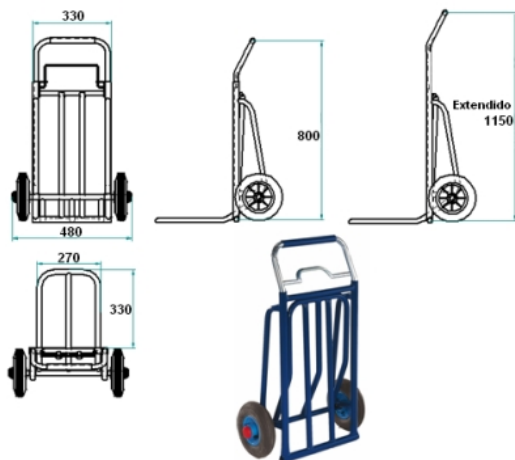


Descrição

Carro dobrável, pequeno e muito manobrável. Fabricado em tubo de aço muito resistente. Rodas de pneumáticas. Capacidade de carga 200Kg.

Dados técnicos

Referência	1047
Dimen.(mm) Comprimento x largura x pala	1.150 x 500 x 330
Rodas mm	Ø 200 x 50
Pneu	Pneumatica
Peso Kg	9
Carga	200 Kg
dimensões da lâmina (A x P)	270 x 330



Carro transporte rebatível pá 330

