

Acessório grua para pegar BIG-BAG

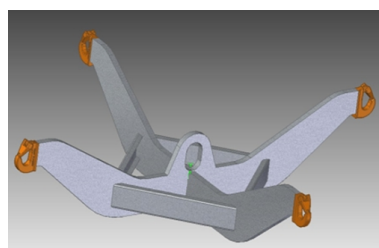


Descrição

Acessório grua para pegar BIG-BAG nos seus respectivos ganchos de fixação. Fabricado em aço perfilado muito resistente. Capacidade de carga 2.000 Kg. Dimensiones 1.342 x 1.342 x 310 mm. Peso 28 Kg.

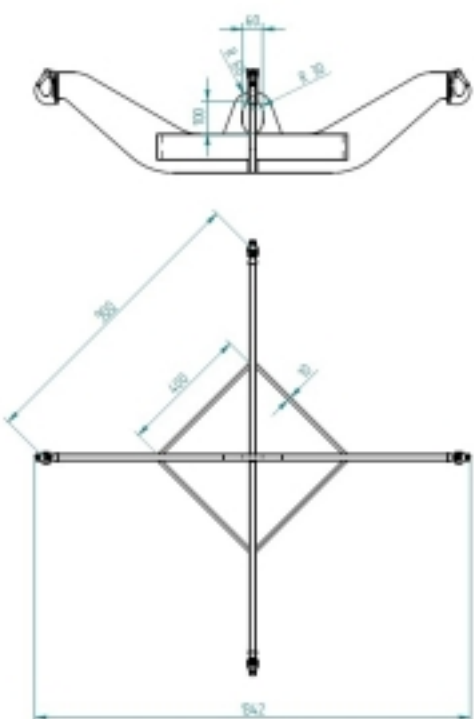
Dados técnicos

Referência	3049-SD
Dimensões (L x A x H)	1342 x 1342 x 310 mm
Carga kg.	2.000 kg.
Peso Kg	28.




Acessório grua para pegar BIG-BAG

DIMENSÕES (mm)		
MM	INCHES	MM
Ø 100 ± 0,05	Ø 3,94 ± 0,02	Ø 100 ± 0,05
Ø 80 ± 0,05	Ø 3,15 ± 0,02	Ø 80 ± 0,05
Ø 60 ± 0,05	Ø 2,36 ± 0,02	Ø 60 ± 0,05



C.M.T. (TON)	PRINCIPAIS DIMENSÕES EM (MM)						
	A	B	C	D	E	F	G
2,00	84	80	26	24	20	34	7



NO	QUANTIDADE	DESCRIÇÃO	UNIDADE	ESTADO	QUANTIDADE	VALOR	TOTAL
3049-SD		Referencia Plano					