

Porta paletes virador a batería



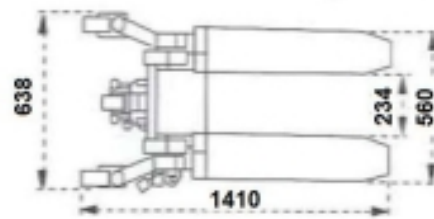
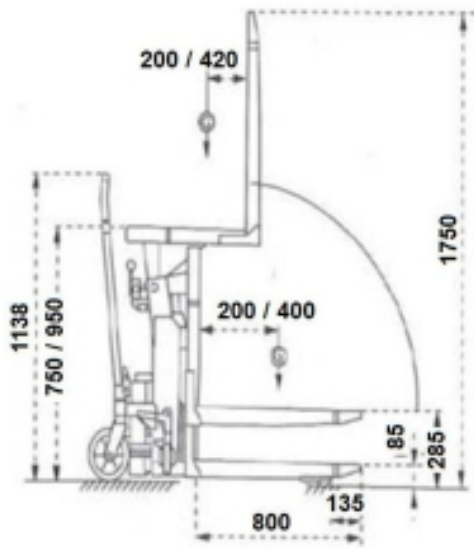
Descrição

Virador de 30 ° electrónico, que permite inclinar de uma forma facil,os contentores pesados de 0 a 30 ° dos quais temos que retirar material. Estes maquinas utilizam-se como os porta-paletes, de forma a que os contentores possam ser transpoptados com eles.Porta-paletes com rodas de Vulkolan e leme de direcção com mola de retorno. Bomba de segurança que para quando a carga excede o seu máximo. Fácil de manobrar mesmo em locais reduzidos. Rolamentos autolubrificantes para prever estragos e melhorar a sua manutenção tendo assim uma vida util maior. Carregador de Bateria.

Dados técnicos

Referência	10066
Descrição	Inclinadora
Capacidade	1.000
Comprimento dos garfos	800
Largura total	560
Roda mm dos garfos	Ø70x70
Roda mm do leme	Ø150 x 50
Altura de elevação	950
Peso Kg	185
Tipo de bomba	Eléctrica

Porta paletes virador a batería



Porta paletes virador a batería

