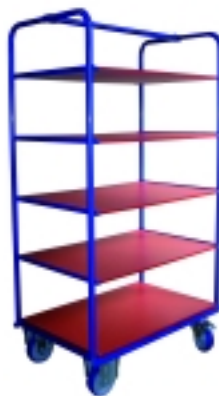


# Cesta com prateleiras



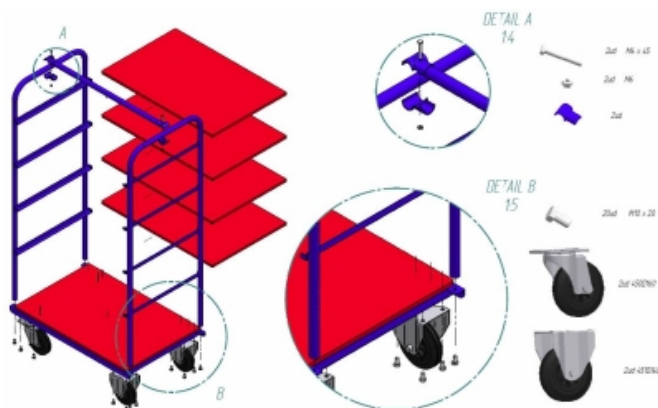
## Descrição

Estante rolante de 5 alturas (60Kg/prateleira) aberta pelos quatro lados, construída em tubo e perfil de aço soldado. Prateleiras de fibra de madeira com capacidade por prateleira de 60 kg de 350 kg na base, rodas de borracha, 2 fixas e 2 giratórias com freio. Distancia entre prateleiras de 285mm.

É FORNECIDO MONTADO

## Dados técnicos

Referência	4018
Dimensões (mm) Comprimentoxlarguraxaltur	900x600x1.720
Rodas fixas mm	Ø 150
Rodas giratórias	Ø 150 com freio
Pneus	Goma
Peso Kg	52
Carga Kg	600 (60Kg/prateleira)



## Cesta com prateleiras

