

Stacker manual 1.000 Kg a 1.600 mm INOXIDABLE



Descrição

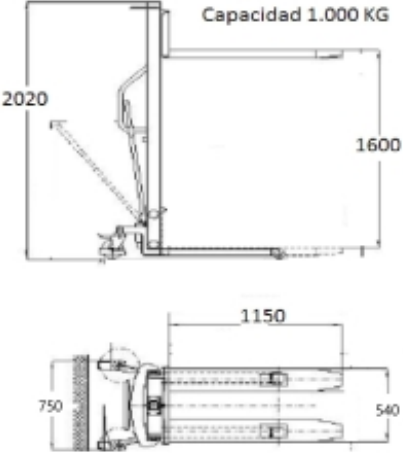
Stacker INOXIDABLE de elevação e traslação manual, a solução mais económica para a elevação de cargas até 1.000 kg. Descida controlado de cargas. Apto para zonas com espaços pequenos / medianos. Rede de segurança. Válvula de sobrecarga de segurança. Travão nas rodas. Marcado CE.

Dados técnicos

Referência	16000-I
Capacidade (Kg)	1.000
Elevação dos garfos (mm)	1.600
Altura da Máquina (mm)	2.020
Altura do Mastro (mm)	2.020
Largura (mm)	750
Comprimento Total (mm)	1.670
Dimensões dos garfos (mm)	1.150 x 540 mm.
Peso (Kg)	185
Autonomia (horas)	Manual
Elevação por bombeio ou giro.	30mm
Dimensões (LxWxH máquina / leme)	1.670 X 750 X 2.020

Stacker manual 1.000 Kg a 1.600 mm INOXIDABLE

Apilador Manual en acero inoxidable AISI 304



Stacker manual 1.000 Kg a 1.600 mm INOXIDABLE

