

# Carro supermercado 80 l.

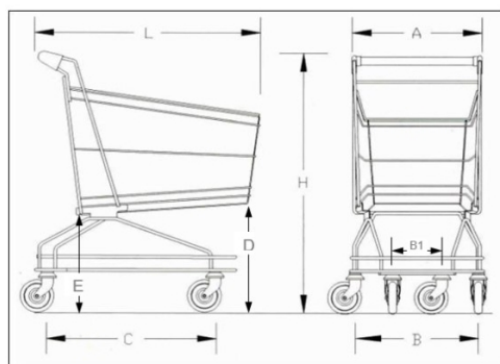


## Descrição

Carro de Hipermercado com umas dimensões de 1.000 x 610 x 1.035, com uma capacidade de 80 litros. Acabado zincado brilhante. Dotado com 4 rodas de borracha pivotantes Ø 125 mm.

## Dados técnicos

<b>Referência</b>	<b>9415</b>
<b>Dimensões (mm) Comprimentoxlarguraxaltur</b>	840 x 530 x 950
<b>Rodas fixas mm</b>	Ø 100
<b>Rodas Giratorias mm</b>	Ø 100
<b>Pneu</b>	Goma
<b>Peso Kg</b>	10
<b>Carga</b>	80 litros



Ref.	Tipo	A	B	B1	C	D	E	H	L	Ø Ruedas
9415	Lt. 80	525	455	245	685	470	385	950	870	100

## Carro supermercado 80 l.

