

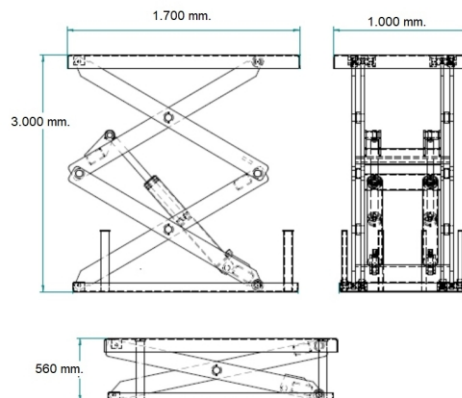
X



Descrição

Dados técnicos

| Referência | 10179-T |
|--|-----------------|
| Dimensões (mm) Comprimentoxlarguraxaltur | 1700 x 1000 mm. |
| Altura de elevação | 3.000 mm. |
| Altura dobrada | 560 mm. |
| Tempo de elevação | 50 seg. |
| Motor KW | 2,2 |
| Capacidade | 2.000 kg. |
| Peso Kg | 530 |



X

