

Table élévatrice électrique 2.000 kg. Plate-forme 1350 x 800



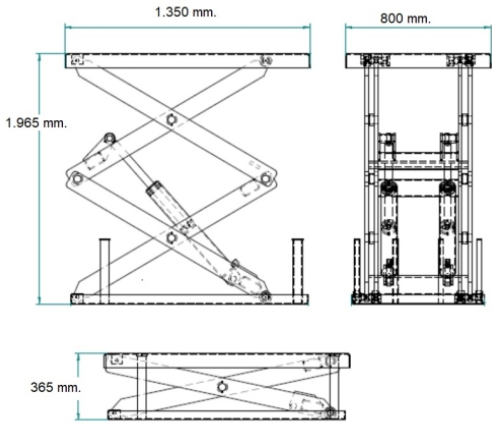
Description

Table élévatrice ciseau électrique de 2.000 kg hauteur réglable pour atteindre une position de travail agréable pour toutes les situations, en postes de montage, poste de contrôle, poste d'emmagasiner etc. Contrôle via boîtier de commande avec bouton d'arrêt d'urgence et un châssis de sécurité pour arrêter la descente en cas d'obstacle. Mouvements tout en douceur. Structure en acier rectangulaire pour assurer la stabilité et la résistance de la table. Barre de sécurité, moteur avec protection IP54. Soupape réglable, rouleaux stabilisateurs. Alimentation 380 V. Produit CE. Fabrication sur mesure, nous consulter.

Données techniques

Référence	10178-T
Dimensions mm base (L x l)	1.350 x 800
Hauteur de levée	1.965 mm
Hauteur pliée	365 mm
Temps de levée	50 sg
Moteur KW	2.2 Kw
Capacité	2.000Kg
Poids Kg	340

Table élévatrice électrique 2.000 kg. Plate-forme 1350 x 800



**Table élévatrice électrique 2.000 kg. Plate-forme
1350 x 800**

