

# Benne basculante 300 L

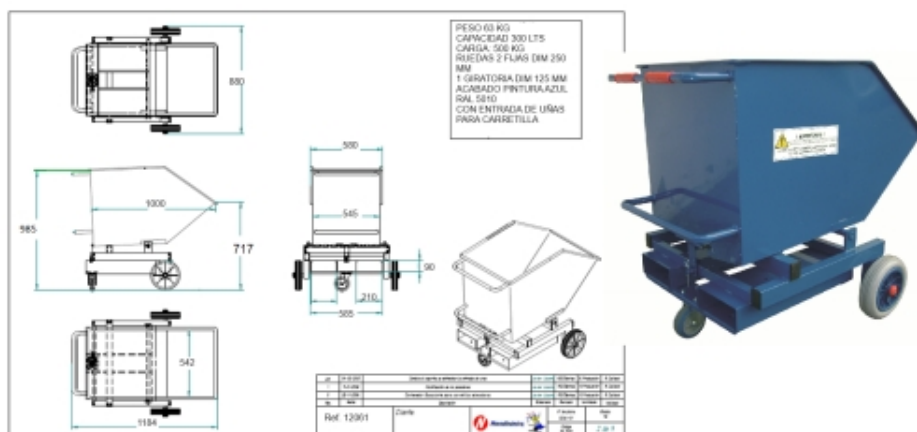


## Description

Benne basculante pour le transport de matériaux. Châssis sûr et robuste, trois roues pour rendre son transport plus simple. Entrée de fourches pour chariot élévateur. Fabrication spéciale et option de demi couvercle et robinet d'écoulement. Produit CE.

## Données techniques

<b>Référence</b>	12061
<b>Dimensions(longueur x largeur x hauteur)</b>	1.200x820x985
<b>Roues Fixes</b>	260
<b>Roues Pivotantes</b>	125
<b>Poids Kg</b>	63
<b>Charge</b>	500
<b>Litres</b>	300
<b>Cuba mm. L x A x H</b>	



## Benne basculante 300 L

