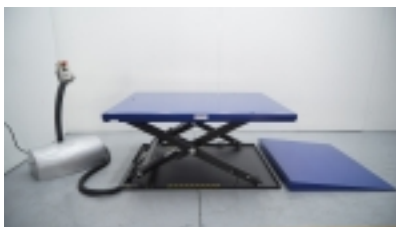


Slim ascenseur électrique Table 2.000 kg avec rampe

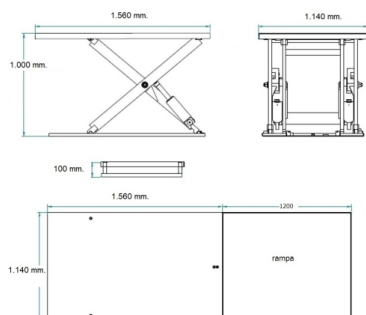


Description

Table élévatrice ciseau électrique de 2.000 kg hauteur réglable pour atteindre une position de travail agréable pour toutes les situations, en postes de montage, poste de contrôle, poste d'emmagasinage etc. Contrôle via boîtier de commande avec bouton d'arrêt d'urgence et un châssis de sécurité pour arrêter la descente en cas d'obstacle. Mouvements tout en douceur. Structure en acier rectangulaire pour assurer la stabilité et la résistance de la table. Barre de sécurité, moteur avec protection IP54. Soupape réglable, rouleaux stabilisateurs. Alimentation 380 V. Produit CE. Fabrication sur mesure, nous consulter.

Données techniques

Référence	10163
Dimensions mm base (L x l)	1.560 x 1.140
Hauteur de levée	1.000 mm.
Hauteur pliée	100 mm.
Temps de levée	25 sg
Moteur KW	1.5
Capacité	2.000 Kg
Poids Kg	400



Slim ascenseur électrique Table 2.000 kg avec rampe

