

Accessoire pour chariot 1 fût ATEX

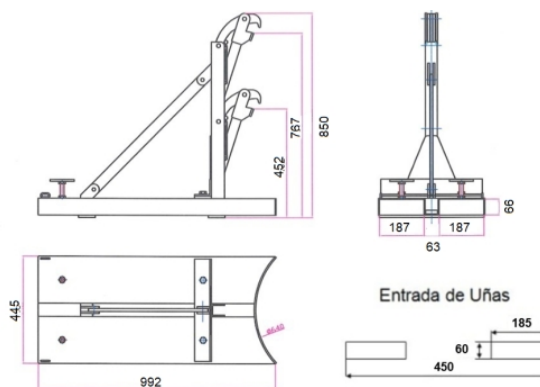
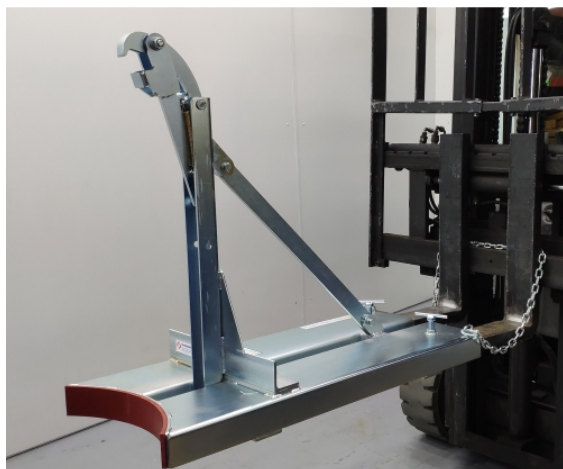


Description

Pinces ATEX pour le transport ou l'élévation d'un fût de 50-200 Litres et qui ne dépasse pas 500 Kg. Facile à manier et sûr puisqu'elles possèdent une fourche spéciale de fixation. Possède une pince de fixation réglable en hauteur, s'adaptant ainsi à toutes les tailles de fûts. Structure très robuste fabriquée en acier profilé pour un usage avec chariot. Produit CE/EX.

Données techniques

Référence	10176-EX
Dimensions (mm) L x l x h	940 x 600 x 1.000 (1 Fût)
Poids Kg	100
Charge	500
Type de bidon	200 y 50



Accessoire pour chariot 1 fût ATEX

