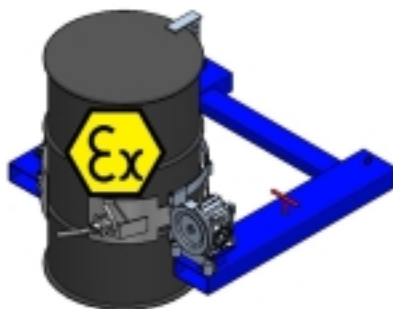


Accessoire retourneur de fûts avec chaîne ATEX



Description

Retourneur de fûts ATEX II 2 GD c T6/85C pour chariot élévateur très utile pour manipuler, transporter et vider des fûts métalliques à relief 200 litres, option pour fûts en plastique (nous l'indiquer), maximum 400 Kg. Facile à manier et sûr puisqu'il possède un système d'inclinaison via une chaîne. Le fût pour tourner jusqu'à 360°. Structure très robuste fabriquée en Acier profilé, châssis pour insertion des fourches du chariot. Une chaîne permet de bien accrocher le retourneur aux fourches du chariot. Produit CE/EX. Fabrication sur mesure, nous consulter.

Données techniques

Référence	3048-ATEX
Dimensions (mm) L x l x h	1.000 x 1.050 x (min=550, max=950)
Poids Kg	90
Charge	400 Kg
Type de bidon	Tout type



Accessoire retourneur de fûts avec chaîne ATEX

