

# Chariot électrique 400 kg



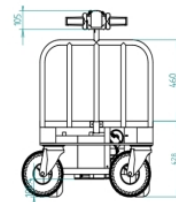
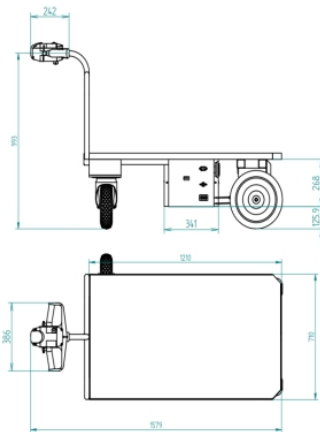
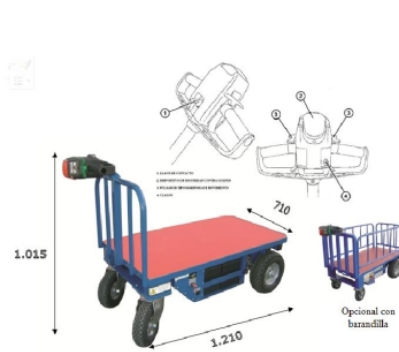
## Description

Véhicule électrique facile à manoeuvrer dans des espaces réduits et très utile dans les hopitaux, pour la charge et la traction de 400 kg. Manche de contrôle ergonomique pour une utilisation avec clef de contact, dispositif de sécurité contre les coups, bouton de contrôle de vitesse et klaxon. Possibilité de fabrication sur mesure, nous contacter.

## Données techniques

<b>Référence</b>	10843
<b>Dimensions(longueur x largeur x hauteur)</b>	1.210x710x1.015
<b>Capacité de charge Kg</b>	400 kg
<b>Poids Kg</b>	160 kg
<b>Vitesse</b>	
<b>Autonomie</b>	15 Km.
<b>Drive</b>	
<b>Roues fixes mm</b>	pneumatique Ø 365
<b>Roues pivotantes</b>	pneumatique Ø 260
<b>niveau de bruit</b>	
<b>Pénte</b>	5%
<b>Batterie</b>	

# Chariot électrique 400 kg



## Chariot électrique 400 kg

