

# Structure pour etais

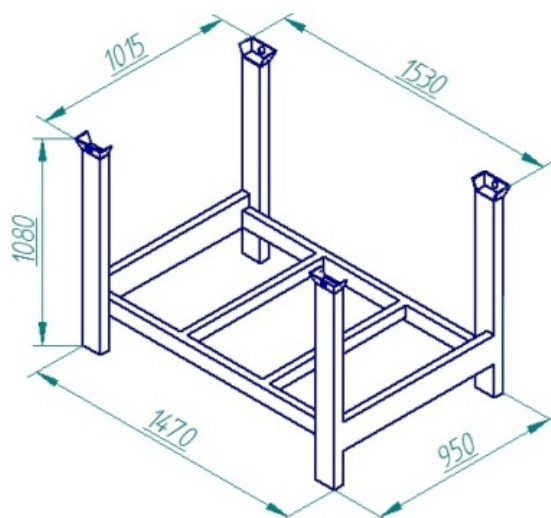


## Description

Structure support pour etais dimensions 1.470 x 950 x 1.080, fabriqué en acier très résistant capable de supporter des charges jusqu'à 1.000 kg. Empilable.

## Données techniques

<b>Référence</b>	5031
<b>Dimensions (mm)</b>	1.470 x 950 x 1.080
<b>Roues Fixes mm</b>	
<b>Roues Pivotantes</b>	
<b>Type de pneu</b>	
<b>Poids Kg</b>	46
<b>Charge</b>	1.000



## Structure pour etais

