

Chariot supermarché 180 l.

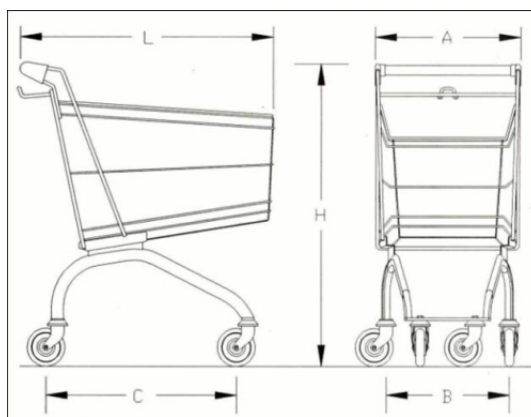


Description

Chariot Hypermarché dimensions 1.000 x 610 x 1.035, capacité de 180 litres. Finition zinc brillant. Doté de 4 roues en caoutchouc pivotantes Ø 125 mm.

Données techniques

Référence	9445
Dimensions(mm) L x l x h	1.000 x 610 x 1.035
Roues Fixes mm	
Roues Pivotantes mm	125
Type de pneu	Caoutchouc
Poids Kg	15
Charge	180



Tipo	A	B	C	H	L	Ø RUEDAS	CÓDIGO
Lt. 180	585	470	720	1070	935	125	9445

Chariot supermarché 180 l.

