

# Accessoire grue pour BIG-BAG

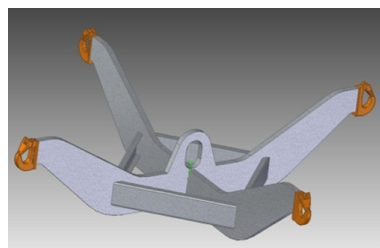


## Description

Accessoire grue pour accrocher un BIG-BAG à ses crochets de fixation. Fabriqué en acier profilé très résistant. Capacité de charge 2.000 Kg. Dimensions 1.342 x 1.342 x 310 mm. Poids 28 Kg.

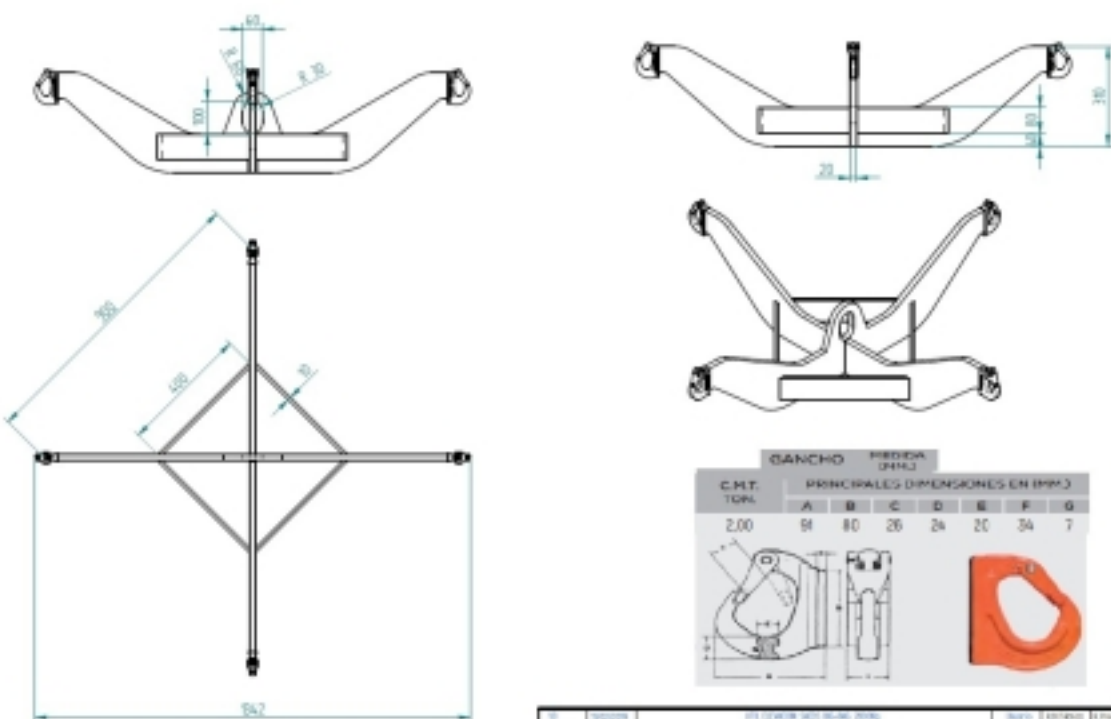
## Données techniques

Référence	3049-SD
Dimensions ( L x LA x H )	1342 x 1342 x 310 mm.
Charge Kg.	2.000 kg.
Poids Kg	28



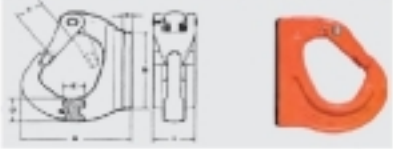
# Accessoire grue pour BIG-BAG

DIMENSIONES (mm)		
DESCRIPCIÓN	VALOR	TOLERANCIA
Ø BARRA	25	±0,1
Ø BARRA	25	±0,1
Ø BARRA	25	±0,1
Ø BARRA	25	±0,1



**BANCHO** FIBROTECH (P414.3)

C.M.T. (TON)	A	B	C	D	E	F	G
2,00	84	80	26	24	20	34	7



REF.	DESCRIPCIÓN	UNIDAD	ESTADO	FECHA	ELABORADO	REVISADO
3049-SD	Referencia Plano:					