

Accessoire pour chariot 2 fûts

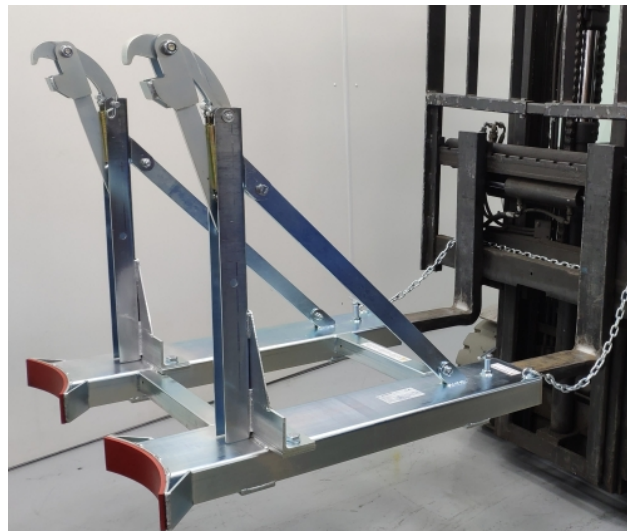
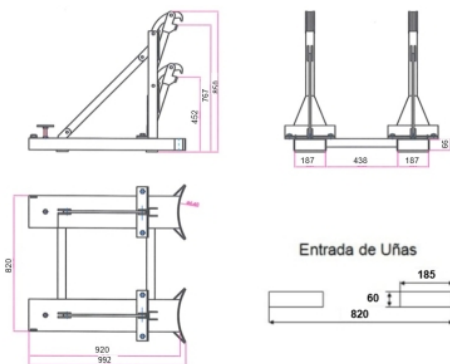


Description

Pinces pour le transport, la fixation et l'élévation de 2 fûts de 50 à 200 Litres ne dépassant pas 500 Kg chacun. Facile à manier et sûr puisqu'elles possèdent un mécanisme spécial de fixation. Possède une pince de fixation réglable s'adaptant ainsi à toutes les tailles de fûts. Structure très robuste fabriquée en acier profilé pour un usage avec chariots élévateurs. Protection en caoutchouc pour éviter d'endommager les tambours. Produit CE.

Données techniques

Référence	10177
Dimensions (mm) L x l x h	952 x 820 x 850(2 Bidones)
Rayon de braquage	
Poids Kg	79
Charge	1.000
Type de bidon	200 y 50



Accessoire pour chariot 2 fûts

