

# Transpalette inclineur à batterie

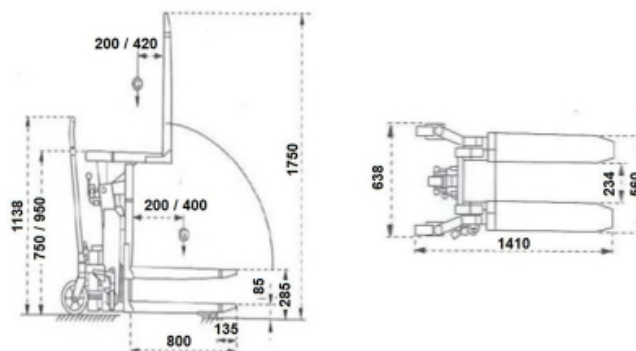


## Description

Inclinement de 90° actionnement électrique permettant d'incliner facilement les conteneurs lourds de 0 à 90 degrés. Maniable comme un transpalette et il peut donc aussi transporter des conteneurs. Transpalette roues Vulkollan et timon de direction avec ressort de rappel qui facilite le maieiment en espaces réduits, pompe de sécurité quand la charge excède le seuil maximum. Facile à manoeuvrer même en espace réduit. Paliers auto lubrifiants pour éviter les dommages et améliorer son maintien. Chargeur de batterie

## Données techniques

Référence	10066
Description	Inclineur
Capacité	1.000
Longueur de fourches	800
Largeur totale	560
Roue mm de fourches	Ø70x70
Roue mm du timon	Ø150 x 50
Hauteur de levée	950
Poids Kg	185
Type de pompe	Eléctrica



## Transpalette inclineur à batterie

