

# Gerbeur manuel 1.000 Kg a 1.600 mm INOXIDABLE



## Description

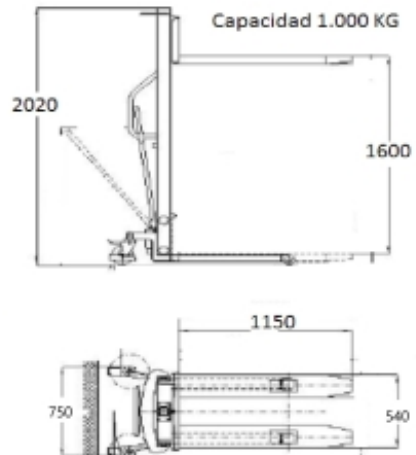
Gerbeur INOXIDABLE déplacement et élévation manuels. La solution la plus économique pour lever des charges jusqu'à 1.000 kg. Descente de charges contrôlée. Apte pour zones en espaces réduits/ moyens. Grille de protection. Soupape de sécurité pour surcharge. Roues avec frein. Produit CE.

## Données techniques

Référence	16000-I
Capacité (Kg)	1.000
Levée de fourches (mm)	1.600
Hauteur de machine (mm)	2.020
Hauteur du mât (mm)	2.020
Largeur (mm)	750
Longueur totale (mm)	1.670
Dimensions fourches(L X l) (mm)	1.150 x 540 mm.
Poids (Kg)	185
Autonomie (heures)	Manual
Élévation par pompage ou tournement	30mm
Dimensions (L xlx H-linge / gouvernail)	1.670 X 750 X 2.020

# Gerbeur manuel 1.000 Kg a 1.600 mm INOXIDABLE

Hydraulic Manual en acero inoxidable AISI 304



# Gerbeur manuel 1.000 Kg a 1.600 mm INOXIDABLE

