

Élévateur d'armoires 2.700 kg

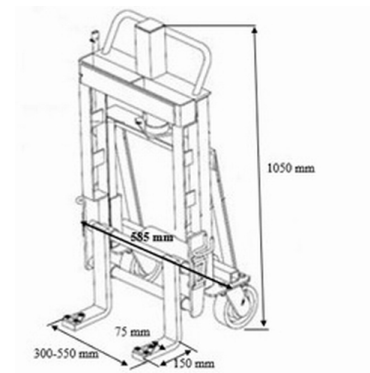


Description

Élévateur pour armoires et caisses lourdes, très utile pour le transport d'armoires lourdes et caisses lourdes, tables lourdes et autres produits lourds, jusqu'à 2.700 kg. Pourvu de deux roues polyuréthane pour un meilleur transport sur sols lisses, pelles de sécurité pour une élévation efficace des charges. Sangles de sécurité pour l'amarage des charges. Élévation totale 150 mm.

Données techniques

Référence	10601-F
Dimensions (L x A x H)	585 x 1050 mm.
Péle (L x LA)	100 x 550
Élévation mm.	310
Poids unitaire	95 kg.
Roues	Ø 150 Polyuréthane



Élévateur d'armoires 2.700 kg

