

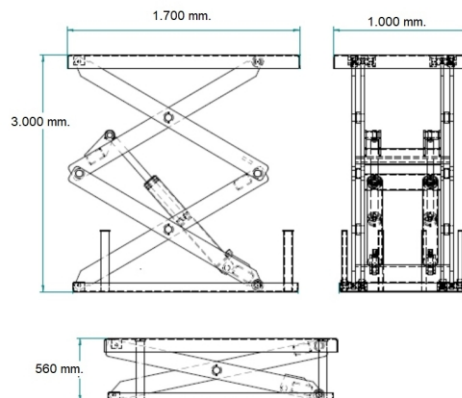
X



Description

Données techniques

Référence	10179-T
Dimensions mm base (L x l)	1700 x 1000 mm.
Hauteur de levée	3.000 mm.
Hauteur pliée	560 mm.
Temps de levée	50 seg.
Moteur KW	2,2
Capacité	2.000 kg.
Poids Kg	530



X

