

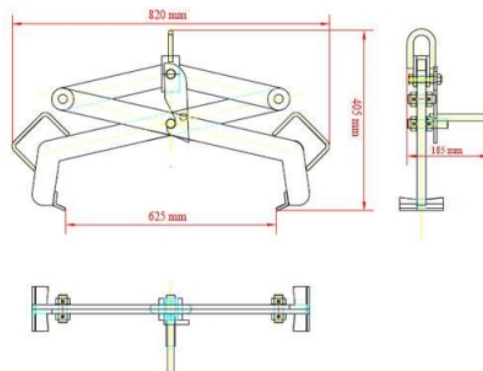
Implemento para bidones chapa y plástico de 220 y 60 litros



Description

Données techniques

| Référence | 3066-C |
|---------------------------|-------------------------|
| Dimensions (mm) L x l x h | 820 x 185 x 405 |
| Rayon de braquage | 360° |
| Poids Kg | 10 |
| Charge | 500 |
| Type de bidon | plástico y chapa 60-220 |



Implemento para bidones chapa y plástico de 220 y 60 litros

