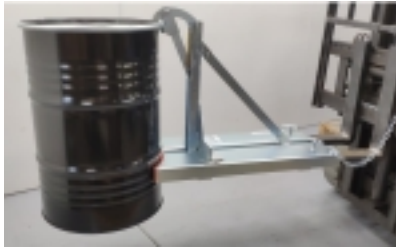


Implemento carretilla 1 bidón ATEX para Atmósferas Explosivas

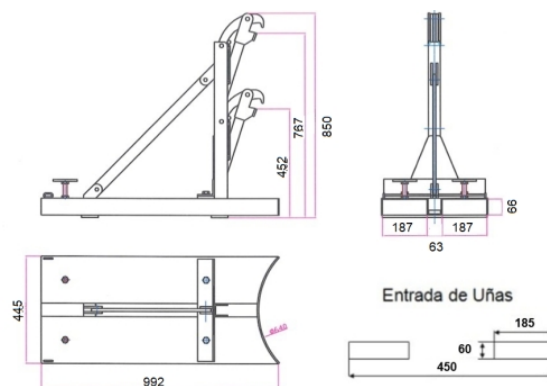
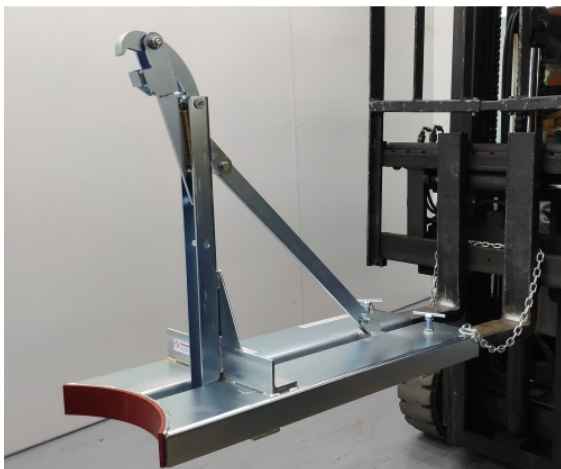


Descripción

Pinzas ATEX para el transporte sujeción o elevación de 1 bidón de 50-200 Litros y que no supere los 500 Kg. Manejo sencillo y seguro ya que posee una uña especial de sujeción. Posee una pinza de sujeción regulable en altura para poder adaptarse a los distintos tamaños de los bidones. Estructura muy robusta fabricada en acero perfilado para el uso de carretillas. Marcado CE/EX.

Datos técnicos

Referencia	10176-EX
Dimensiones (mm) largo x ancho x alto	940 x 600 x 1.000 (1 Bidón)
Peso Kg	100
Carga	500
Bidón	200 y 50



Implemento carretilla 1 bidón ATEX para Atmósferas Explosivas

