

Plataforma autopropulsada 400 kg



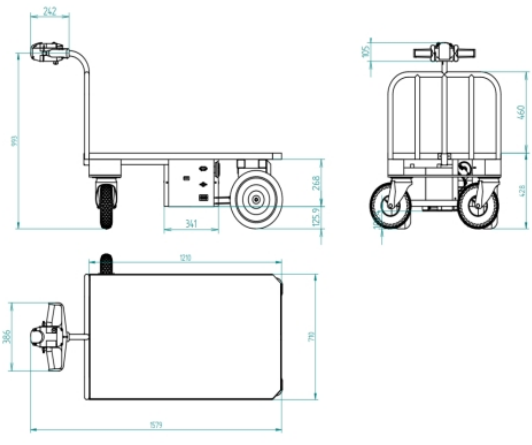
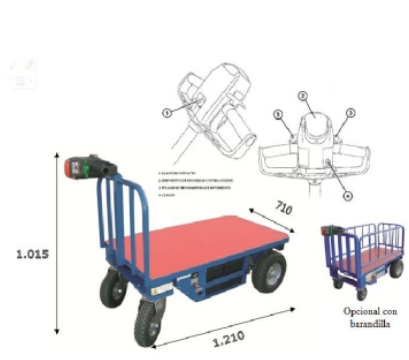
Descripción

Vehículo eléctrico de fácil maniobrabilidad en espacios reducidos y muy útil en hospitales, para carga y arrastre de 400 Kg. Mando ergonómico para un correcto uso con llave de contacto, dispositivo de seguridad contra golpes, pulsador tipo mariposa para el control de la velocidad y claxon. Se puede fabricar a medida, consúltenos.

Datos técnicos

Referencia	10843
Dimensiones (mm) largo x ancho x alto	1.210x710x1.015
Capacidad de Arrastre Kg	400 kg
Peso Kg	160 kg
Velocidad	
Autonomía	15 Km.
Motor	
Ruedas fijas mm	Neumáticas Ø 365
Ruedas giratorias mm	Neumáticas Ø 260
Nivel de ruido	
Pendiente %	5%
Batería	

Plataforma autopropulsada 400 kg



Plataforma autopropulsada 400 kg

