

Porta puntal

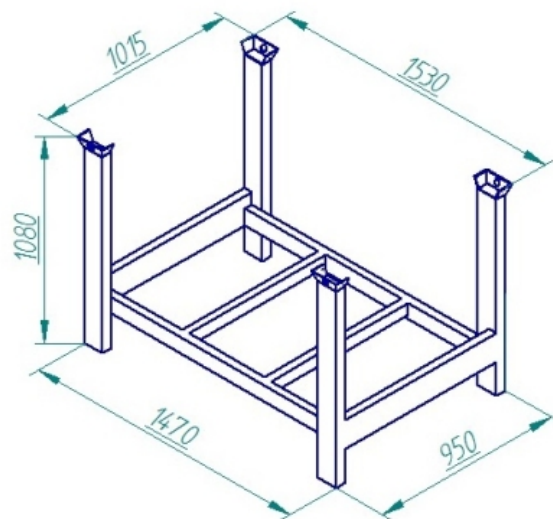


Descripción

Portapuntal con medidas 1.470 x 950 x 1.080, fabricado en acero muy resistente capaz de soportar cargas de hasta 1.000kg. Apilable en altura.

Datos técnicos

| | |
|--------------------------|---------------------|
| Referencia | 5031 |
| Dimensiones (mm) | 1.470 x 950 x 1.080 |
| Ruedas Fijas mm | |
| Ruedas Giratorias | |
| Bandaje | |
| Peso Kg | 46 |
| Carga | 1.000 |



Porta puntal

