

Carro plegable pala 330

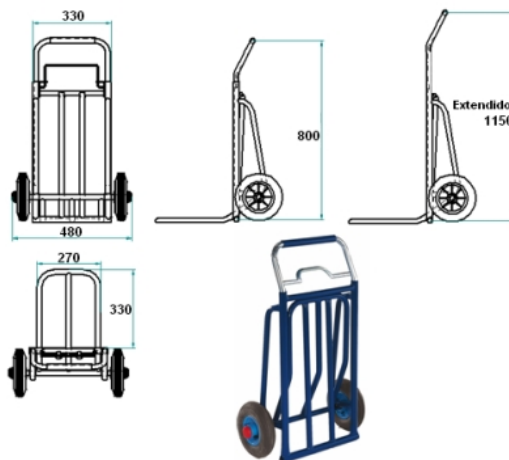


Descripción

Carro plegable, pequeño y muy manejable. Fabricado en tubo de acero muy resistente. Ruedas neumáticas. Capacidad de carga 200Kg.

Datos técnicos

Referencia	1047
Dimen.(mm) largo x ancho x larga.pala	1.150 x 500 x 330
Ruedas	Ø 200 x 50
Bandaje	Neumática
Peso Kg	9
Carga Kg.	200 Kg
Dimensiones Pala (A x P)	270 x 330



Carro plegable pala 330

