

Implemento grúa para BIG-BAG

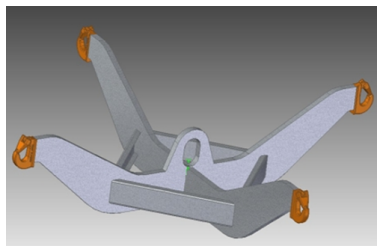


Descripción

Implemento grúa para coger BIG-BAG en sus respectivos ganchos de sujeción. Fabricado en acero perfilado muy resistente. Capacidad de carga 2.000 Kg. Dimensiones 1.342 x 1.342 x 310 mm. Peso 28 Kg.

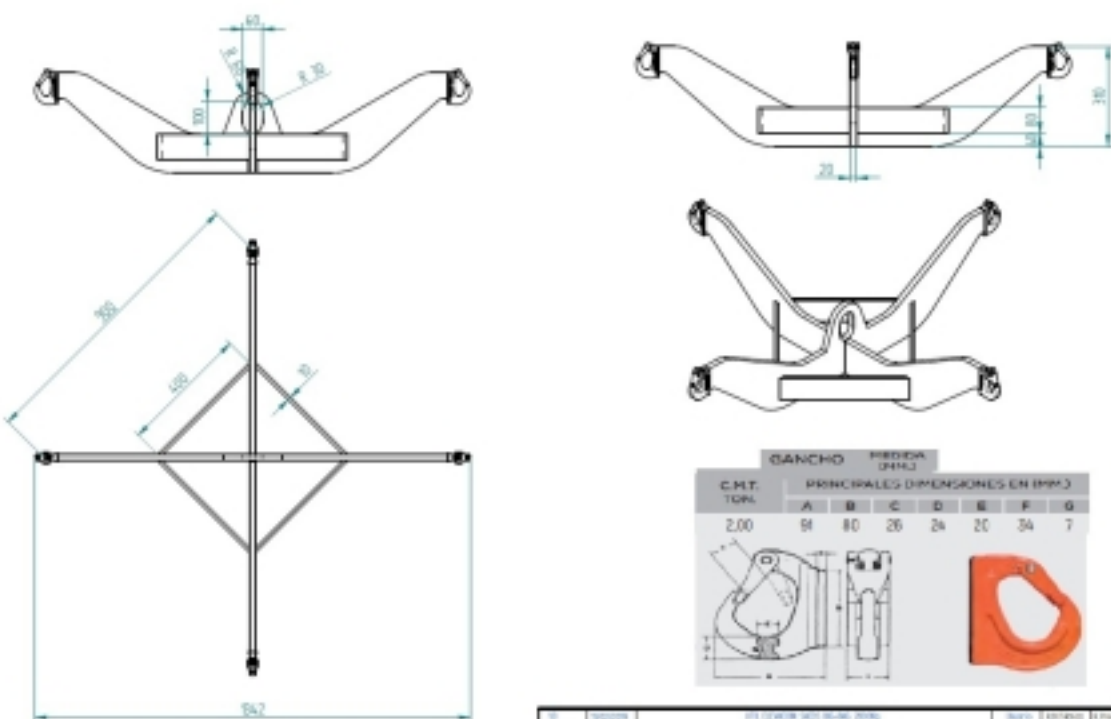
Datos técnicos

Referencia	3049-SD
Dimensiones (L x A x H)	1342 x 1342 x 310 mm.
Carga kg.	2.000 kg.
Peso kg.	28



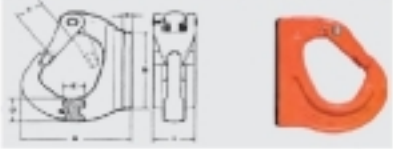
Implemento grúa para BIG-BAG

DIMENSIONES (mm)		
DESCRIPCIÓN	VALOR	TOLERANCIA
Ø 100	100	±0,1
Ø 120	120	±0,1
Ø 140	140	±0,1
Ø 160	160	±0,1



BANCHO FIBRA DE CARBÓN (F4143)

C.M.T. TONEL.	A	B	C	D	E	F	G
2,00	84	80	26	24	20	34	7



REF.	DESCRIPCIÓN	UNIDAD	CANTIDAD	NOTAS
3049-SD	Referencia Plano:			