

Apilador manual 1.000 Kg a 1.600 mm. INOXIDABLE



Descripción

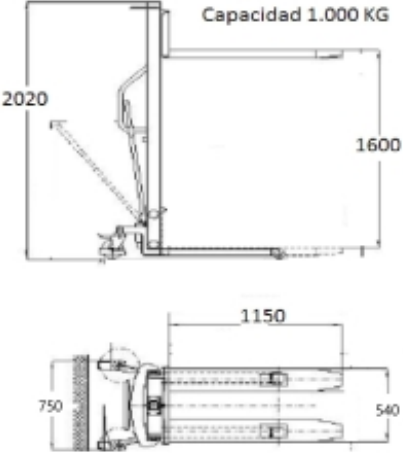
Apilador INOXIDABLE de elevación y traslación manual, la solución más económica para la elevación de cargas hasta 1.000 Kg. Uñas FIJAS de 1.150 x 540 mm. Descenso controlado de cargas. Apto para zonas con espacio pequeños / medianos. Rejilla de seguridad. Válvula de sobrecarga de seguridad. Freno en las ruedas. Marcado CE.

Datos técnicos

| Referencia | 16000-I |
|-----------------------------------|---------------------|
| Capacidad (Kg) | 1.000 |
| Elevación uñas (mm) | 1.600 |
| Altura máquina (mm) | 2.020 |
| Altura mástil (mm) | 2.020 |
| Anchura (mm) | 750 |
| Largo total (mm) | 1.670 |
| Medidas uñas (largo x ancho) (mm) | 1.150 x 540 mm. |
| Peso (Kg) | 185 |
| Autonomía (horas) | Manual |
| Elevación por bombeo o giro | 30mm |
| Dimensiones (LxAxH máquina/timón) | 1.670 X 750 X 2.020 |

Apilador manual 1.000 Kg a 1.600 mm. INOXIDABLE

Apilador Manual en acero inoxidable AISI 304



Apilador manual 1.000 Kg a 1.600 mm. INOXIDABLE

