

Carro supermercado 80 l.

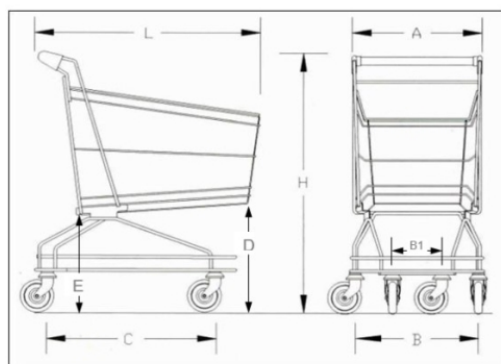


Descripción

Carro de Hipermercado con unas dimensiones de 1.000 x 610 x 1.035, con una capacidad de 80 litros. Acabado zincado brillante. Dotado con 4 ruedas de goma pivotantes Ø 125 mm.

Datos técnicos

Referencia	9415
Dimensiones (mm) largo x ancho x alto	840 x 530 x 950
Ruedas Fijas mm	Ø 100
Ruedas Giratorias mm	Ø 100
Bandaje	Goma
Peso Kg	10
Carga	80 litros



Ref.	Tipo	A	B	B1	C	D	E	H	L	Ø Ruedas
9415	Lt. 80	525	455	245	685	470	385	950	870	100

Carro supermercado 80 l.

