

Implemento gancho cargador para apilador

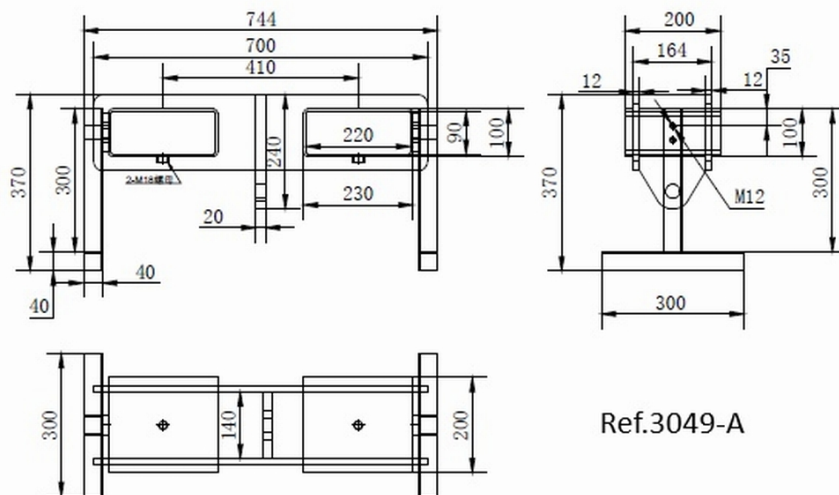


Descripción

Gancho para carretilla siendo muy útil para realizar tareas de elevación hasta 1.500 Kg. Fácil manejo y seguro puesto que posee un sistema de anclaje por medio de una maneta de sujeción para asegurar un buen amarre a la uña. Máxima sección uña 190 x 90 mm.

Datos técnicos

Referencia	3049-A
Capacidad	1.500 kg.
Brazo extensible	NO
Dimensiones (mm) largo x ancho x alto	740 X 300 X 370
Peso Kg	31



Implemento gancho cargador para apilador

