

# Entrada de uñas para ref. 9823/9824

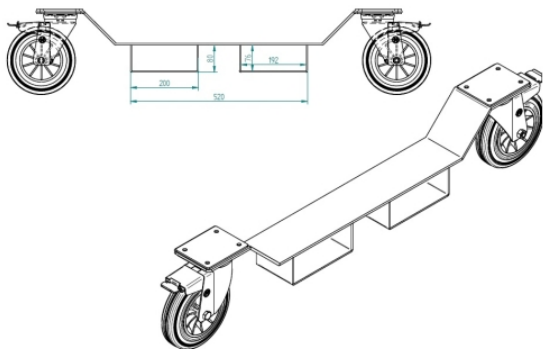


## Descripción

Entrada para uñas para contenedores de basura de 800 y 1.000 litros.

## Datos técnicos

Referencia	9825
Descripción	



## Entrada de uñas para ref. 9823/9824

