

Implemento para bidones chapa y plástico de 220 y 60 litros

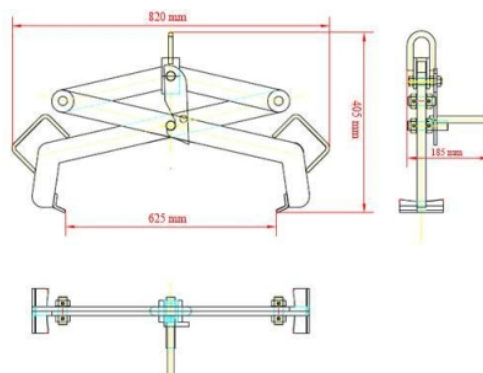


Descripción

Implemento para bidones de chapa y plástico de 220 litros y de 60 litros. Carga máxima 500 kg.

Datos técnicos

Referencia	3066-C
Dimensiones (mm) largo x ancho x alto	820 x 185 x 405
Radio de giro	360°
Peso Kg	10
Carga	500
Bidón	plástico y chapa 60-220



Implemento para bidones chapa y plástico de 220 y 60 litros

