



**Novodinámica S.L.U.**

CARRETILLAS Y EQUIPOS PARA LA LOGÍSTICA,  
TRANSPORTE Y MANUTENCIÓN

**Carretilla elevadora manual con  
cabrestante**



eficiente, ergonómica, versátil

**Segura**

# APILADOR LIGERO 10549

## POTENTE CON CARGAS PESADAS Y DIVERSAS ALTURAS

La carretilla 10549 es perfecta precisamente cuando se trata de elevar cargas en espacios muy estrechos.

Con ella puede elevar cargas de hasta 170 Kg a 110 cm de altura, con seguridad y confort.  
A medida, se puede fabricar con alturas de hasta máx.160 cm

## Diseño bien pensado para la máxima eficiencia

Para nosotros, producir un buen producto significa ante todo que lo diseñamos de tal manera que nuestros clientes puedan trabajar más fácil y rápidamente en sus campos de aplicación individuales.

Por ello, el 10549 ofrece muchos detalles que responden precisamente a esas tareas específicas. Es muy maniobrable, permite desplazar las cargas por terrenos irregulares y escalones pequeños y ofrece un surtido de opciones modulares que hacen de la 10549 un especialista en múltiples áreas.



## Todas las ventajas a la vista

- › Fácil manejo
- › Muy maniobrable
- › Construcción tubular de máxima robustez y peso ligero (sólo 25 kg)
- › Ruedas traseras de 200 mm de diámetro, permiten el transporte de cargas por superficies irregulares y escalones pequeños
- › Frenos de contención en las dos ruedas traseras
- › Cabrestante elevador silencioso con manivela de seguridad
- › Acabado galvanizado para empleo en lugares limpios
- › Cinta de 50 mm de ancho en lugar de cable de acero o cadena, limpia y libre de mantenimiento



# CARRO ELEVADOR 10549

LA ROBUSTA CARRETILLA ELEVADORA MANUAL PARA UN TRABAJO ERGONÓMICO

## FÁCIL MANEJO Y GRAN EFICACIA

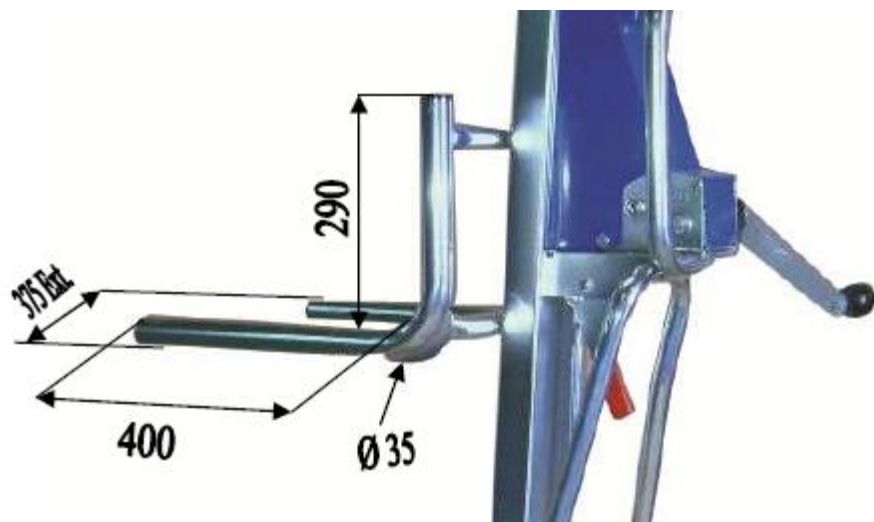
Ideal para trabajos en los que hay que transportar cargas pesadas o reponer estanterías. Máxima ergonomía que se traduce en eficiencia inmediata y rápido rendimiento de su inversión.

La carretilla 10549 es de construcción realmente sencilla, sin embargo las múltiples posibilidades que la 10549 ofrece para el flujo de trabajo de los usuarios de diversos sectores garantiza un aumento de la eficiencia en todos los procesos.

### Versátil

Fabricamos un amplio surtido de palas y artículos opcionales que hacen de la carretilla 10549 el auxiliar imprescindible en muy diversos sectores de la industria.

La 10549 está diseñada de forma que en vez de cadenas o cables de acero se utilice en su construcción una correa de 50 mm de ancho. Por ello es una carretilla limpia, de bajo mantenimiento y silenciosa. Y con tan sólo 25 Kg de peso propio, puede transportar cargas de hasta 170 Kg



Detalle medidas horquilla

<b>Apilador ligero con cabrestante manual</b>	
<b>Referencia</b>	<b>10549</b>
Descripción	Carretilla con cabrestante
Tipo de bastidor	Acero galvanizado y cromado
Velocidad de elevación	70 mm. por vuelta manivela
Tiempo elevación	16 vueltas para elevación completa
Peso propio	25 Kgs.
Medidas	742x580x1380 mm.
Medida horquillas	400x375 mm.
Elevación y traslación	Manual
Capacidad máxima	170 Kgs.
Ruedas traseras	Ø 200 mm. con rodamientos
Ruedas delanteras	Guía doble Ø 50 mm. con rodamientos
Altura máxima elevación	1100 mm.

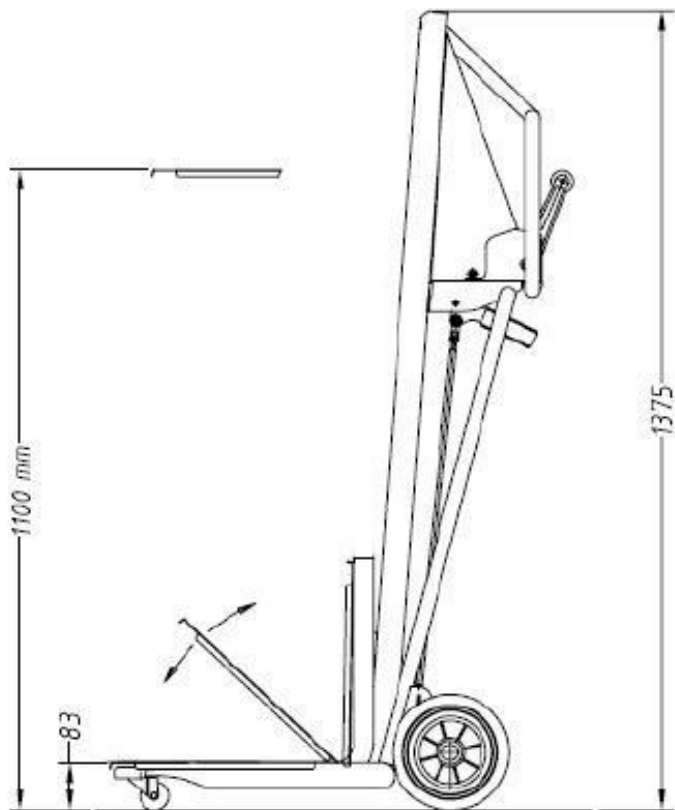
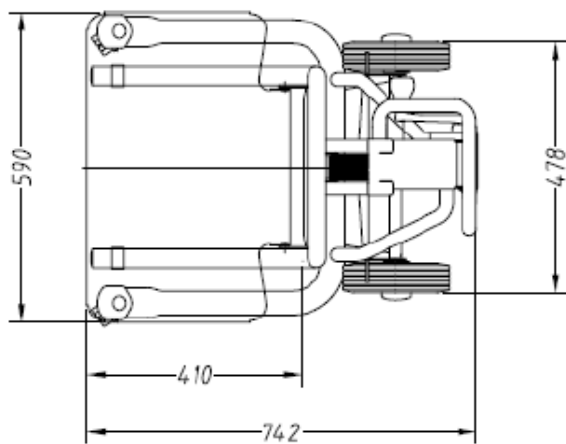
Accesorios para el 10549 con horquilla



**Pala plegable**

Medidas 590x410 mm.  
Construida en acero inoxidable.

Ref. 10549-P



Se puede fabricar con una altura máxima de elevación de 1.600 mm.



Apilador con espolón ref. 10549-S

Fabricación a medida ¡Consúltennos!



**Novodinámica S.L.U.**

Vía Murcia 86, 50420 Cadrete, Zaragoza.

Tel 976452160, Fax 976452161.

[www.novodinamica.com](http://www.novodinamica.com)